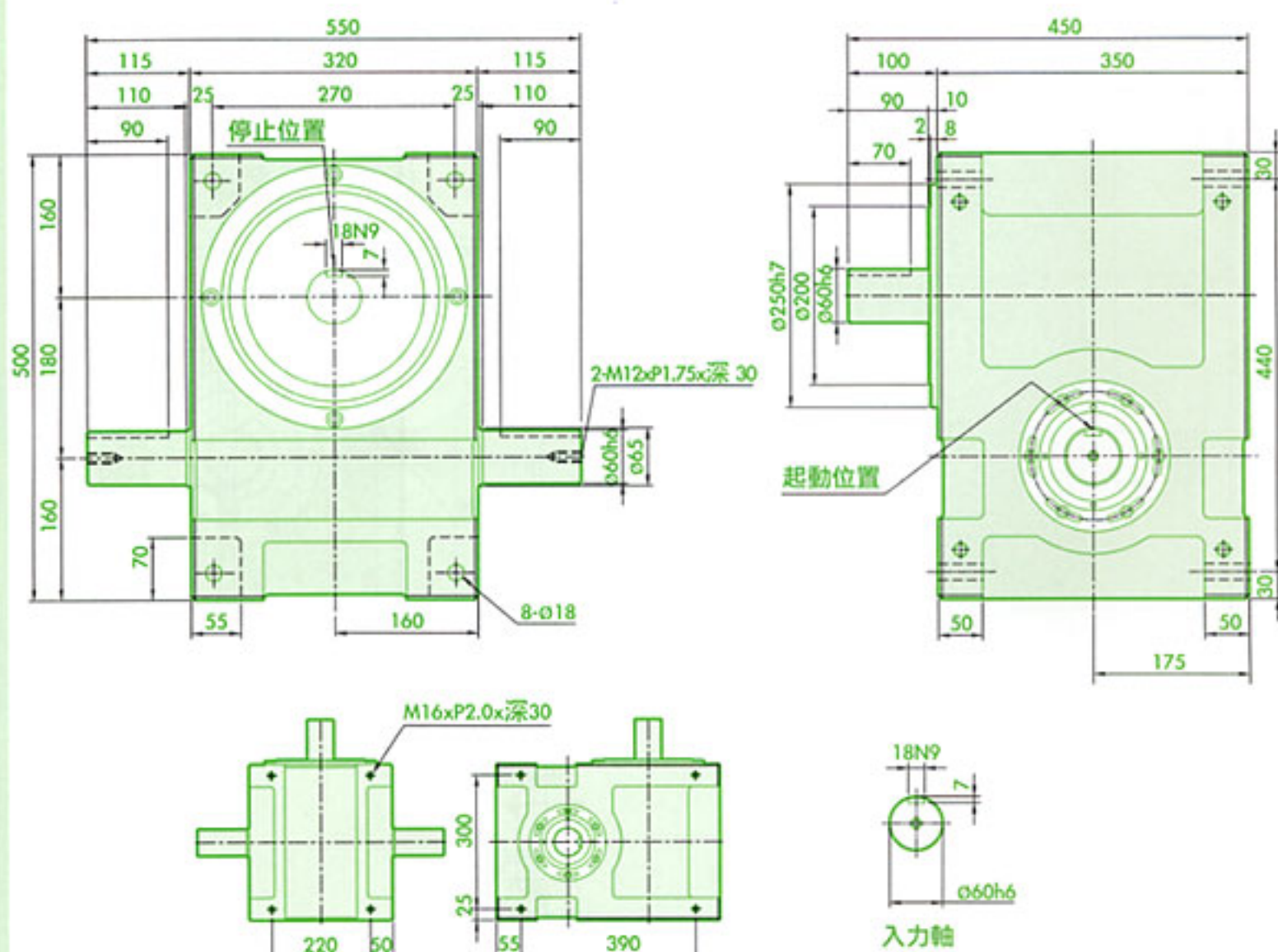


心軸型



180DS



項目	符號	單位	數值	項目	符號	單位	數值	項目	符號	單位	數值
出力軸容許徑向負荷	C1	kgf	1200	入力軸容許徑向負荷	C3	kgf	590	入力軸的GD ² (註1)	C6	kgf·m ²	0.39
出力軸容許軸向負荷	C2	kgf	1500	入力軸最大彎曲力矩	C4	kgf	1045	定位分割精度		sec.	±30
出力軸容許力矩	Ts	kgf·m	參考力矩表	入力軸最大扭矩	C5	kgf·m	147	重量		kg	220

註1：入力軸的GD²是在停留範圍內的數值。

註2：C1至C5數值是達到安全係數=2時的數值。